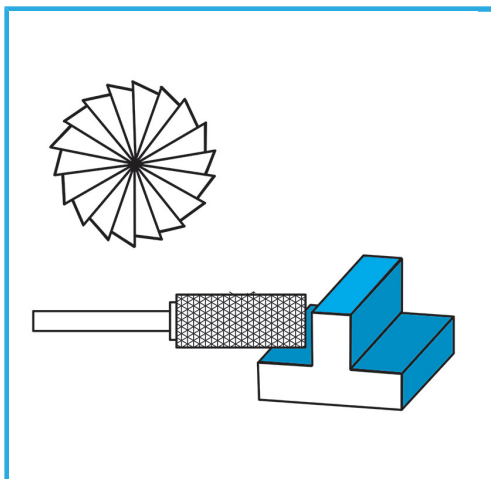


€107,00



D1	ø25 mm
L1	25 mm
D2	6 mm
L2	70 mm
Peso bruto	0,19 kg
Codigo de barras	8012667356651



Caja

HM