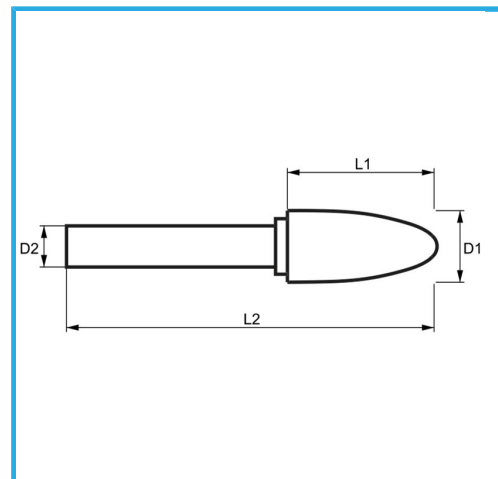
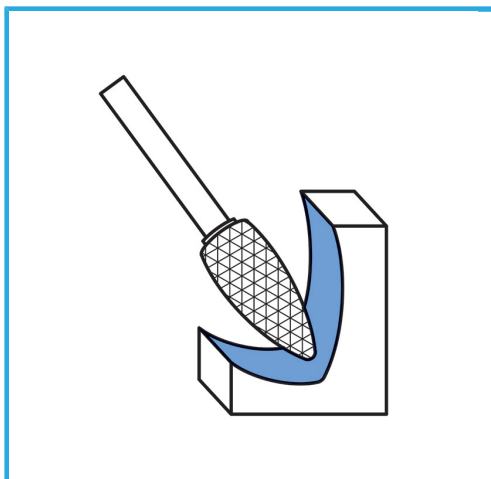




€60,30



D1	ø19 mm
D2	25 mm
L1	6 mm
L2	70 mm
Peso lordo	0,09 kg
Codice EAN	8012667357474



Scatola



HM

-