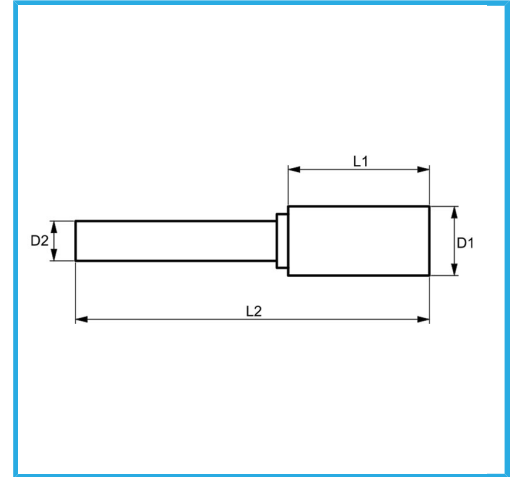
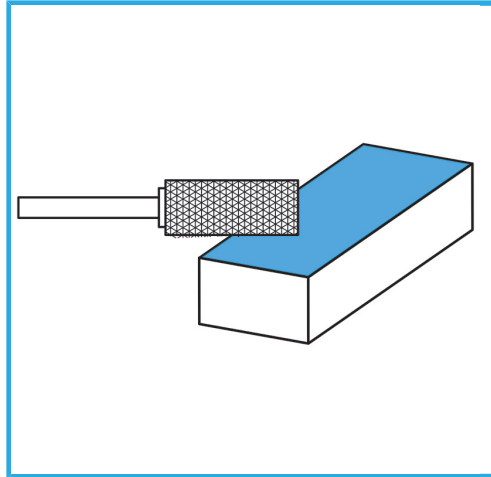


AUS DIAMANTSCHLIFF



D1	ø10 mm
L1	20 mm
D2	6 mm
L2	65 mm
Bruttogewicht	0,04 kg
Verpackungsmaße	100x15x15 h mm
EAN-Code	8012667356415



Box



-