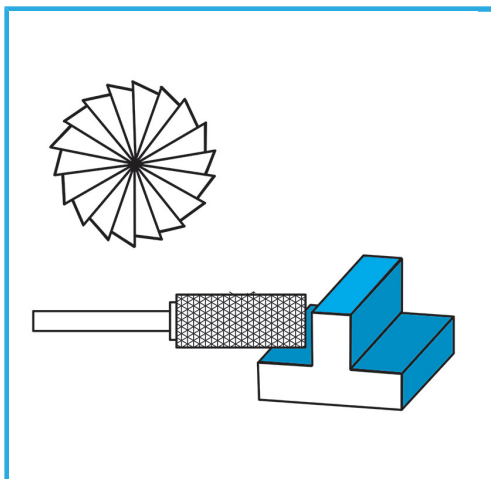


€4,67



| | |
|------------|---------------|
| D1 | ø3 mm |
| L1 | 13 mm |
| D2 | 3 mm |
| L2 | 38 mm |
| Peso lordo | 0,01 kg |
| Codice EAN | 8012667356552 |



Scatola



-