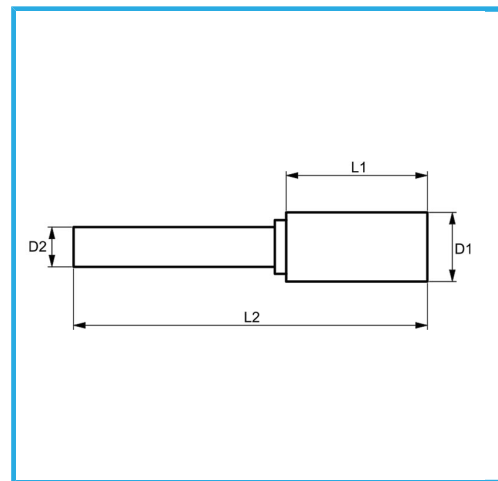
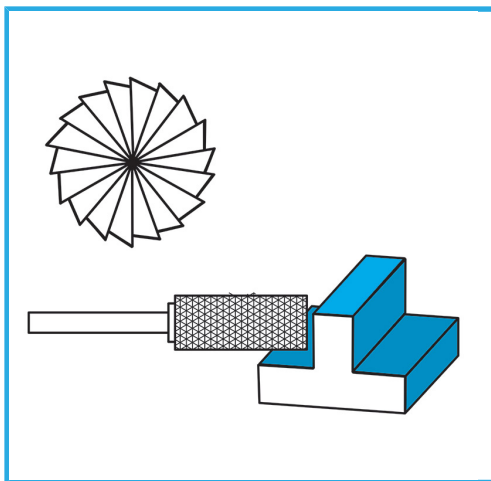


€6,10



|            |               |
|------------|---------------|
| D1         | ø3 mm         |
| L1         | 13 mm         |
| D2         | 3 mm          |
| L2         | 65 mm         |
| Peso lordo | 0,01 kg       |
| Codice EAN | 8012667356767 |



Scatola



HM