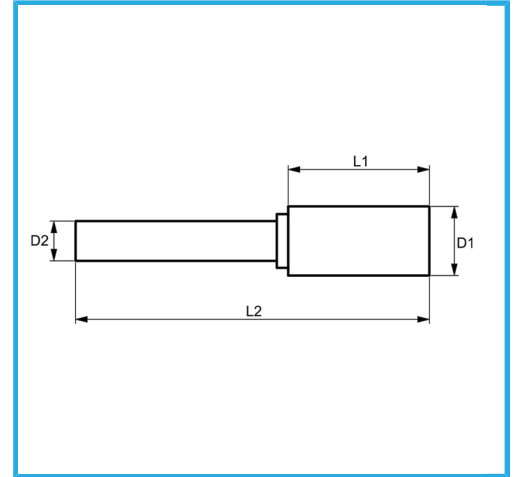
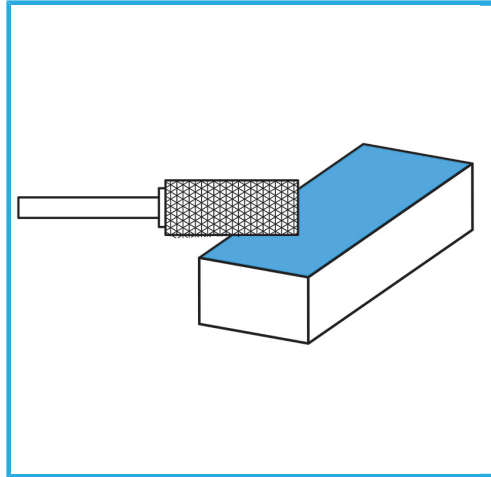


AUS DIAMANTSCHLIFF



D1	ø6 mm
L1	16 mm
D2	6 mm
L2	61 mm
Bruttogewicht	0,00 kg
Verpackungsmaße	16 x 95 x 16 h mm
EAN-Code	8012667356392



Box



HM