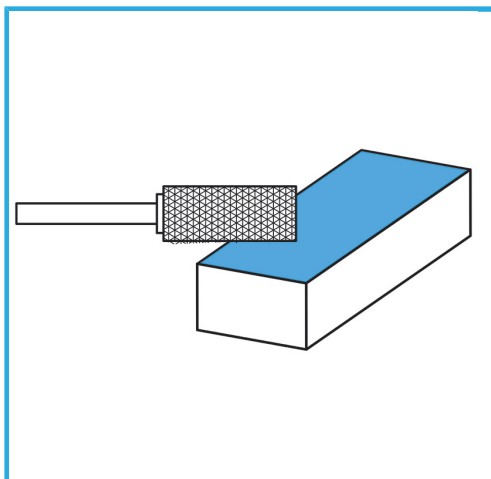


AUS DIAMANTSCHLIFF



D1	ø2 mm
L1	10 mm
D2	3 mm
L2	38 mm
Bruttogewicht	0,01 kg
Verpackungsmaße	13 x 55 x 13 h mm
EAN-Code	8012667356385



Box



HM

-