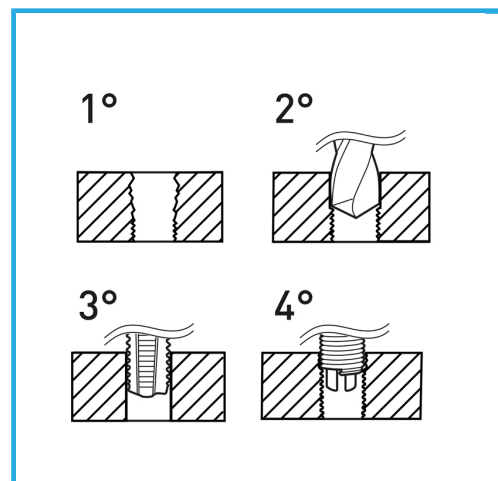


GEEIGNET ZUR GEWINDEREGENERATION ODER UM SEHR WIDERSTANDSFÄHIGES GEWINDESCHNEIDEN IN WEICHE MATERIALIEN ZU ERHALTEN.



Gewinde	9/16" x 12
Bohrer	-
Gewindebohrer STI	E011/UNC9/16M
Montagewerkzeug	E011/U16 g
Brechwerkzeug	- g
Gewindeeinsätze	E010/UNC9/16E15
Anzahl der Einsätze	10
Bruttogewicht	0,61 kg
EAN-Code	8012667368463



Aufhängbar

HSS



INOX