

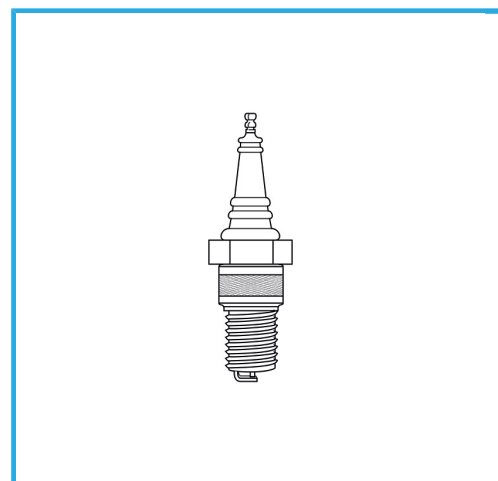
**ART. E011/M140X125B**  
**JUEGO METRICO DE REPARACION ROSCAS SOLIDAS DE LAS BUJÍAS**



ESPECÍFICO PARA REPARACIONES O REFUERZO DE ASIENTOS DE BUJÍAS.



€66,30



**Machos STI**

**Insertos roscados**

**Peso bruto**

**Codigo de barras**

E011/M140X125MCB

4 x H 9.5 mm - 4 x H 11.2 mm - 4 x H

12.7 mm - 4 x H 17.5 mm

0,45 kg

8012667363925



Colgante



HSS

-



INOX

-



17 Pcs