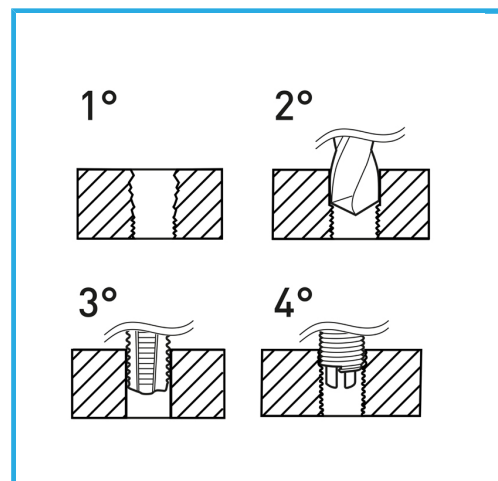


GEEIGNET ZUM REGENERIEREN VON SCHRAUBENGWINDEN ODER FÜR SEHR STARKES KLOPFEN IN WEICHE MATERIALIEN.



<b>Maße</b>	UNC 1/4" - 1/2"
<b>Gewindebohrer STI</b>	1/4"x20-5/16"x18-3/8"x16-7/16"x14-1/2"x13
<b>Bohrer</b>	6.7 mm - 8.6.7 mm - 8.3 mm - 9.9 mm - 11.6 mm - 13.0 mm 3 mm - 9.
<b>Gewindeeinsätze</b>	1/4"=25 5/16"=25 3/8"=25 7/16"=10 1/2"=10
<b>Montagewerkzeug</b>	5 St g
<b>Brechwerkzeug</b>	5 St g
<b>Bruttogewicht</b>	2,66 kg
<b>EAN-Code</b>	8012667362751



Koffer



HSS

-



INOX

-



115 Pcs