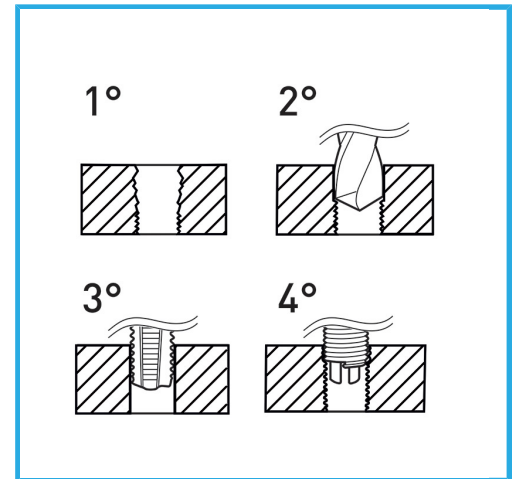


GEEIGNET ZUR GEWINDEREGENERATION ODER UM SEHR WIDERSTANDSFÄHIGES GEWINDESCHNEIDEN IN WEICHE MATERIALIEN ZU ERHALTEN.



<b>Abmessungen</b>	M 12 x 1.5
<b>Bohrer</b>	Ø 12.4 mm
<b>Gewindebohrer STI</b>	E011/M120X150M
<b>Montagewerkzeug</b>	E011/U15 g
<b>Brechwerkzeug</b>	E011/A15 g
<b>Anzahl der Einsätze</b>	10
<b>Bruttogewicht</b>	0,67 kg
<b>EAN-Code</b>	8012667364779



Aufhängbar

HSS -

INOX -