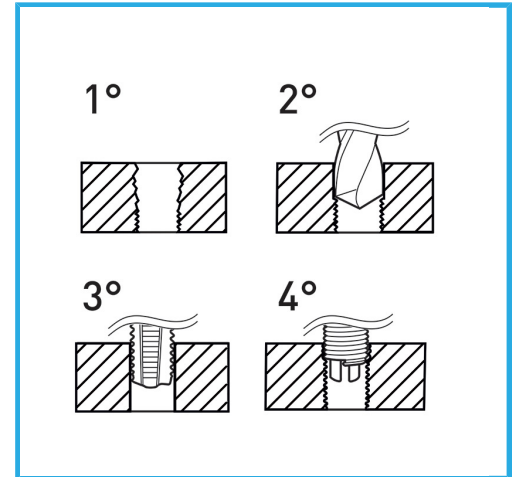


GEEIGNET ZUR GEWINDEREGENERATION ODER UM SEHR WIDERSTANDSFÄHIGES GEWINDESCHNEIDEN IN WEICHE MATERIALIEN ZU ERHALTEN.



Abmessungen	M 14 x 2.0
Bohrer	-
Gewindebohrer STI	E011/M140X200M
Montagewerkzeug	E011/U17 g
Brechwerkzeug	- g
Anzahl der Einsätze	10
Bruttogewicht	0,60 kg
Verpackungsmaße	175x130x40 h mm
EAN-Code	8012667363130



Aufhängbar

HSS



INOX