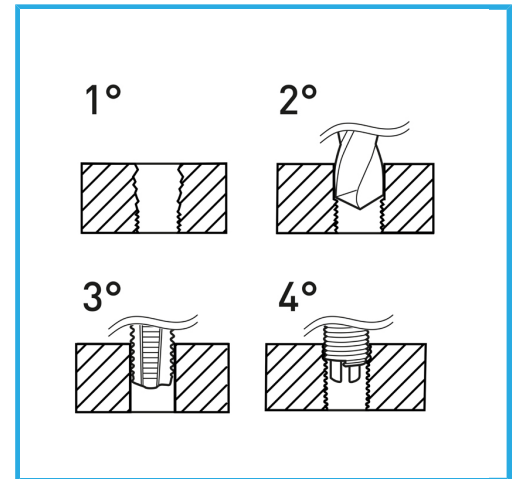


GEEIGNET ZUR GEWINDEREGENERATION ODER UM SEHR WIDERSTANDSFÄHIGES GEWINDESCHNEIDEN IN WEICHE MATERIALIEN ZU ERHALTEN.



<b>Gewinde</b>	No. 10 x 32
<b>Bohrer</b>	Ø 5.1 mm
<b>Gewindebohrer STI</b>	E011/UNFN10M
<b>Montagewerkzeug</b>	E011/U08 g
<b>Brechwerkzeug</b>	E011/A08 g
<b>Gewindeeinsätze</b>	E010/UNFN10E15
<b>Anzahl der Einsätze</b>	20
<b>Verpackungsmaße</b>	170x130x40 h mm
<b>Bruttogewicht</b>	0,39 kg
<b>EAN-Code</b>	8012667365196



Aufhängbar

HSS -



INOX -