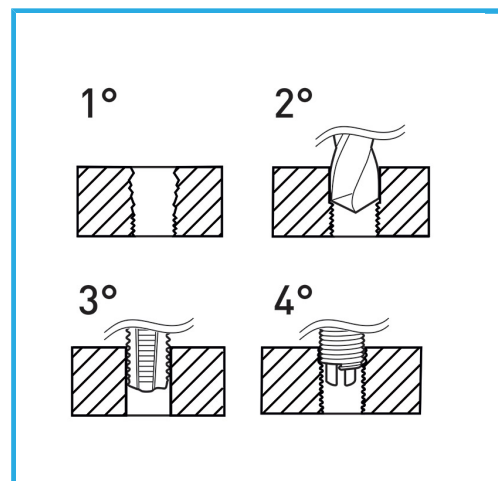


GEEIGNET ZUM REGENERIEREN VON SCHRAUBENGWINDEN ODER
FÜR SEHR STARKES KLOPFEN IN WEICHE MATERIALIEN.



Maße	BSW 1/4" - 1/2"
Gewindebohrer STI	1/4"x20-5/16"x18-3/8"x16-7/16"x14-1/2"x12
Bohrer	6.6 mm - 8.3 mm - 9.9 mm - 11.5 mm - 13.0 mm
Gewindeeinsätze	1/4"=25 5/16"=25 3/8"=25 7/16"=10 1/2"=10
Montagewerkzeug	5 St g
Brechwerkzeug	5 St g
Bruttogewicht	2,62 kg
EAN-Code	8012667367244



Koffer



HSS

-



INOX

-



115 Pcs