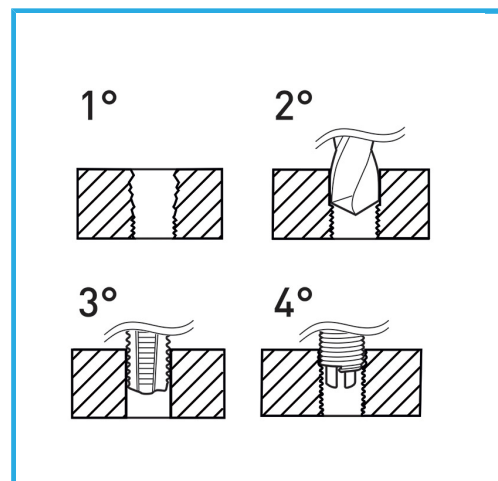


INDICADO PARA LA REGENERACIÓN DE ROSCAS O PARA OBTENER ROSCADOS MUY RESISTENTES EN MATERIALES BLANDOS.



€102,00



| | |
|-------------------------|----------------|
| Rosca | 7/8" x 9 |
| Broca | - |
| Machos STI | E011/BSW7/8M |
| Utensilio para insertar | E011/U22 |
| Herr. rompe arrastre | - |
| Insertos roscados | E010/BSW7/8E15 |
| Cantidad de insertos | 5 |
| Peso bruto | 1,00 kg |
| Codigo de barras | 8012667362812 |



Colgante

HSS



INOX