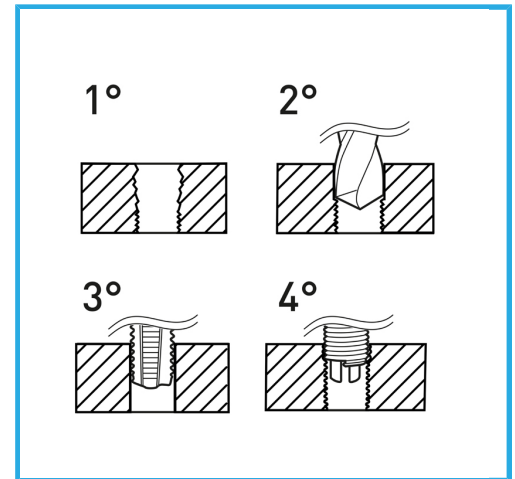


GEEIGNET ZUR GEWINDEREGENERATION ODER UM SEHR WIDERSTANDSFÄHIGES GEWINDESCHNEIDEN IN WEICHE MATERIALIEN ZU ERHALTEN.



Gewinde	7/8" x 14
Bohrer	-
Gewindebohrer STI	E011/UNF7/8M
Montagewerkzeug	E011/U22 g
Brechwerkzeug	- g
Gewindeeinsätze	E010/UNF7/8E15
Anzahl der Einsätze	5
Verpackungsmaße	170x130x40 h mm
Bruttogewicht	0,94 kg
EAN-Code	8012667366513



Aufhängbar

HSS

INOX

-