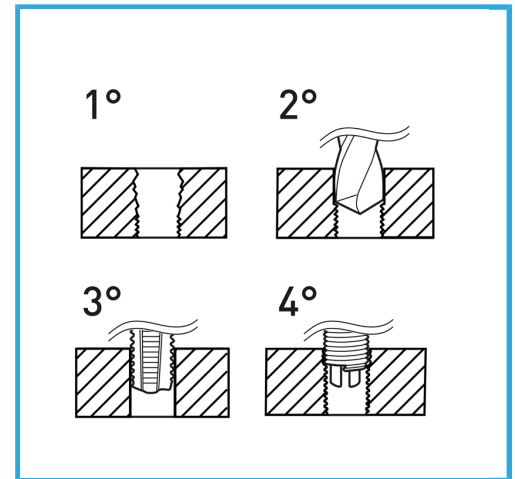


ADATTI PER LA RIGENERAZIONE DELLE FILETTATURE O PER OTTENERE DELLE MASCHIATURE MOLTO RESISTENTI IN MATERIALI TENERI.



€41,00



Filetto	3/8" x 16
Punte	Ø 9.9 mm
Maschi STI	E011/UNC3/8M
Utensile montaggio	E011/U06
Attrezzo rottura	E011/A06
Inserti filettati	E010/UNC3/8E15
Quantità inserti	20
Peso lordo	0,52 kg
Codice EAN	8012667365561



Append.

HSS



INOX