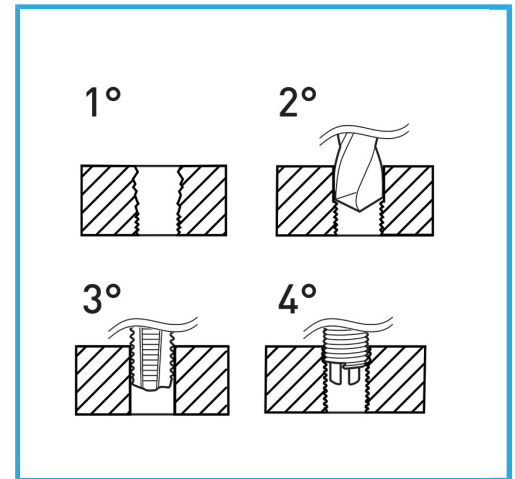


GEEIGNET ZUR GEWINDEREGENERATION ODER UM SEHR WIDERSTANDSFÄHIGES GEWINDESCHNEIDEN IN WEICHE MATERIALIEN ZU ERHALTEN.



Gewinde	1/4" x 26
Bohrer	Ø 6.6 mm
Gewindebohrer STI	E011/BSF1/4M
Montagewerkzeug	E011/U09 g
Brechwerkzeug	E011/A09 g
Gewindeeinsätze	E010/BSF1/4E15
Anzahl der Einsätze	20
Verpackungsmaße	170x130x40 h mm
Bruttogewicht	0,42 kg
EAN-Code	8012667365059



Aufhängbar

HSS

INOX