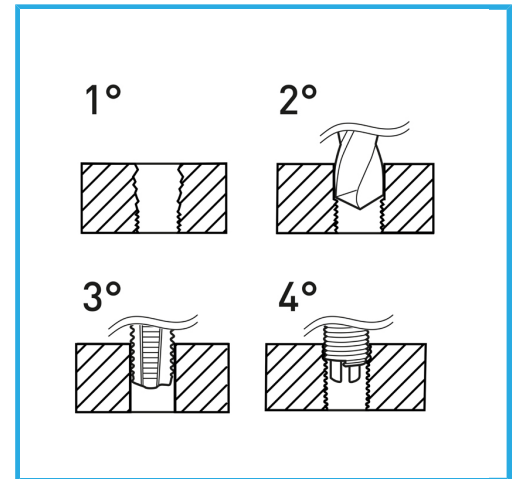


GEEIGNET ZUR GEWINDEREGENERATION ODER UM SEHR WIDERSTANDSFÄHIGES GEWINDESCHNEIDEN IN WEICHE MATERIALIEN ZU ERHALTEN.



Gewinde	1" x 12
Bohrer	-
Gewindebohrer STI	E011/UNF112M
Montagewerkzeug	E011/U23 g
Brechwerkzeug	- g
Gewindeeinsätze	E010/UNF1E15
Anzahl der Einsätze	4
Verpackungsmaße	170x130x40 h mm
Bruttogewicht	1,14 kg
EAN-Code	8012667364038



Aufhängbar

HSS



INOX