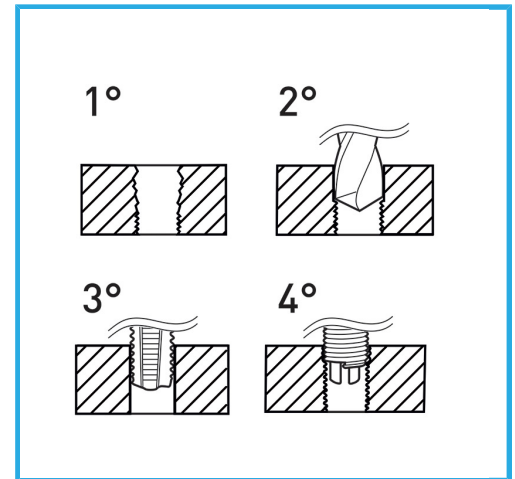


ADATTI PER LA RIGENERAZIONE DELLE FILETTATURE O PER OTTENERE DELLE MASCHIATURE MOLTO RESISTENTI IN MATERIALI TENERI.



€46,60



Filetto	7/16" x 14
Punta	Ø 11.5 mm
Maschi STI	E011/BSW7/16M
Utensile montaggio	E011/U14
Attrezzo rottura	E011/A14
Inserti filettati	E010/BSW7/16E15
Quantità inserti	10
Dimensioni imballo	170x130x40 h mm
Peso lordo	0,57 kg
Codice EAN	8012667364083



Append.

HSS



INOX