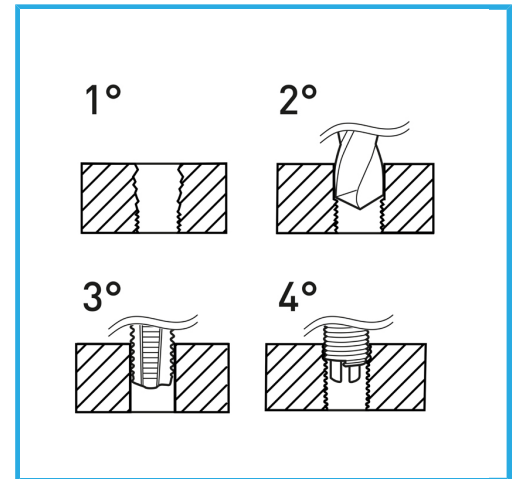


GEEIGNET ZUR GEWINDEREGENERATION ODER UM SEHR WIDERSTANDSFÄHIGES GEWINDESCHNEIDEN IN WEICHE MATERIALIEN ZU ERHALTEN.



Gewinde	9/16" x 18
Bohrer	-
Gewindebohrer STI	E011/UNF9/16M
Montagewerkzeug	E011/U16 g
Brechwerkzeug	- g
Gewindeeinsätze	E010/UNF9/16E15
Anzahl der Einsätze	10
Verpackungsmaße	170x130x40 h mm
Bruttogewicht	0,59 kg
EAN-Code	8012667364564



Aufhängbar

HSS



INOX