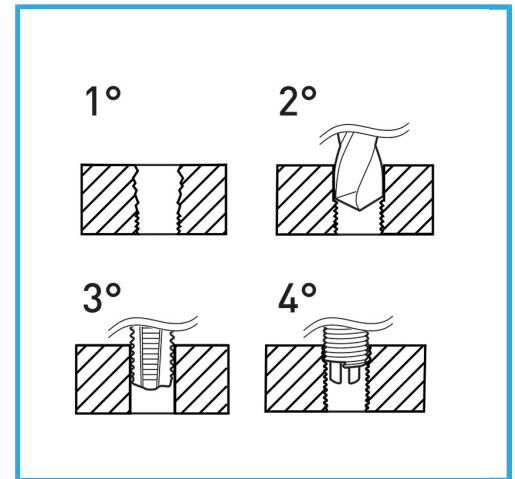


GEEIGNET ZUR GEWINDEREGENERATION ODER UM SEHR WIDERSTANDSFÄHIGES GEWINDESCHNEIDEN IN WEICHE MATERIALIEN ZU ERHALTEN.



Abmessungen	M 7 x 1.0
Bohrer	Ø 7.3 mm
Gewindebohrer STI	E011/M070X100M
Montagewerkzeug	E011/U10 g
Brechwerkzeug	E011/A11 g
Anzahl der Einsätze	20
Bruttogewicht	0,42 kg
EAN-Code	8012667363802



Aufhängbar

HSS -

INOX -