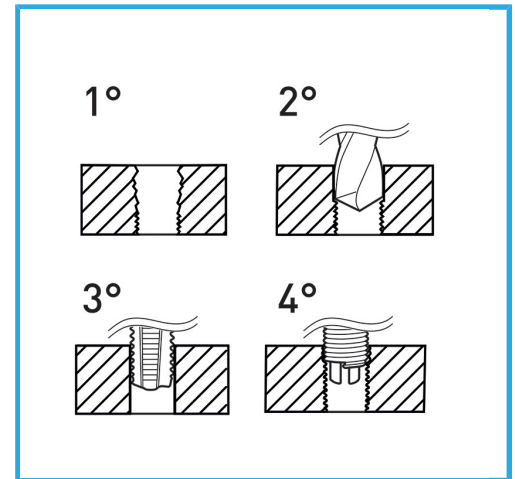


GEEIGNET ZUR GEWINDEREGENERATION ODER UM SEHR WIDERSTANDSFÄHIGES GEWINDESCHNEIDEN IN WEICHE MATERIALIEN ZU ERHALTEN.



Gewinde	5/16" x 18
Bohrer	Ø 8.3 mm
Gewindebohrer STI	E011/BSW5/16M
Montagewerkzeug	E011/U10 g
Brechwerkzeug	E011/A11 g
Gewindeeinsätze	E010/BSW5/16E15
Anzahl der Einsätze	20
Bruttogewicht	0,46 kg
EAN-Code	8012667365332



Aufhängbar

HSS



INOX