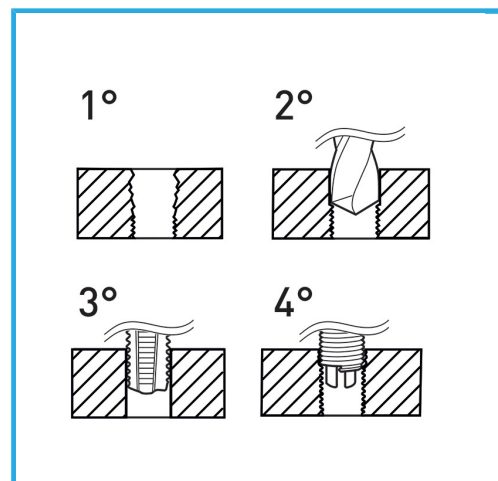


GEEIGNET ZUR GEWINDEREGENERATION ODER UM SEHR WIDERSTANDSFÄHIGES GEWINDESCHNEIDEN IN WEICHE MATERIALIEN ZU ERHALTEN.



Abmessungen	M 14 x 1.25
Bohrer	-
Gewindebohrer STI	E011/M140X125M
Montagewerkzeug	E011/U16 g
Brechwerkzeug	- g
Anzahl der Einsätze	10
Bruttogewicht	0,58 kg
EAN-Code	8012667368784



Aufhängbar

HSS



INOX