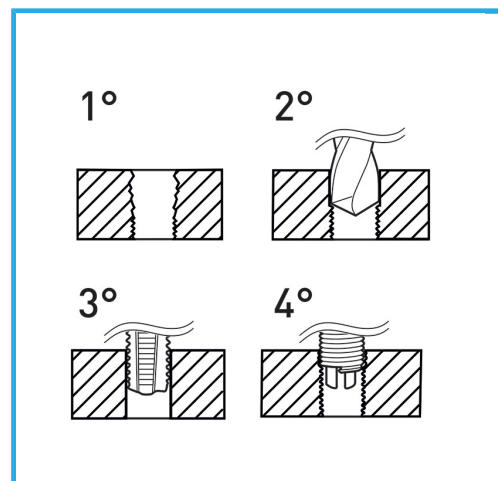


ADATTI PER LA RIGENERAZIONE DELLE FILETTATURE O PER OTTENERE DELLE MASCHIATURE MOLTO RESISTENTI IN MATERIALI TENERI.



€119,00



Misure	M6 - M10 mm
Maschi STI	M6 x 1.0 - M8 x 1.25 - M10 x 1.5
Punte	6.3 mm - 8.3 mm - 10.4 mm
Inseri filettati	M6 25 Pz - M8 25 Pz - M10 25 Pz
Utensile montaggio	3 Pz
Attrezzo rottura	3 Pz
Peso lordo	1,47 kg
Codice EAN	8012667362898



Append.



HSS

-



INOX

-



87 Pcs