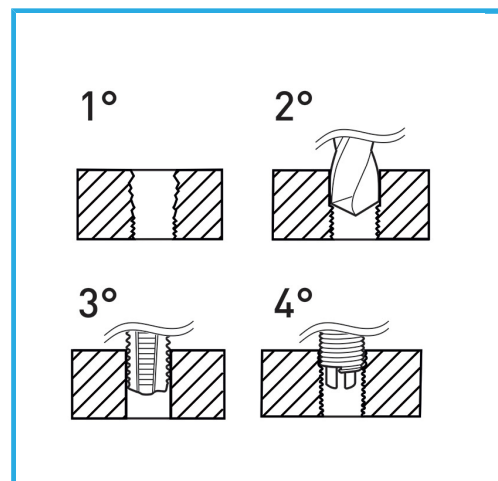


ADATTI PER LA RIGENERAZIONE DELLE FILETTATURE O PER OTTENERE DELLE MASCHIATURE MOLTO RESISTENTI IN MATERIALI TENERI.



€50,80



Filetto	1/2" x 16
Punta	Ø 13.0 mm
Maschi STI	E011/BSF1/2M
Utensile montaggio	E011/U15
Attrezzo rottura	E011/A15
Inseri filettati	E010/BSF1/2E15
Quantità inserti	10
Peso lordo	0,66 kg
Codice EAN	8012667363543



Append.

HSS



-