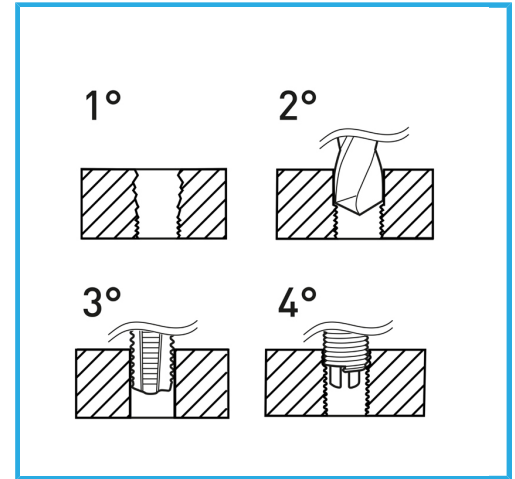


GEEIGNET ZUM REGENERIEREN VON SCHRAUBENGWINDEN ODER  
FÜR SEHR STARKES KLOPFEN IN WEICHE MATERIALIEN.



<b>Maße</b>	UNF 1/4" - 1/2"
<b>Gewindebohrer STI</b>	1/4"x28-5/16"x24-3/8"x24-7/16"x20-1/2"x20
<b>Bohrer</b>	6.7 mm - 8.3 mm - 9.8 mm - 11.5 mm - 13.0 mm
<b>Gewindeeinsätze</b>	1/4"=25 5/16"=25 3/8"=25 7/16"=10 - 1/2"=10
<b>Montagewerkzeug</b>	5 St g
<b>Brechwerkzeug</b>	5 St g
<b>Bruttogewicht</b>	2,62 kg
<b>EAN-Code</b>	8012667364663



Koffer



HSS

-



INOX

-



115 Pcs