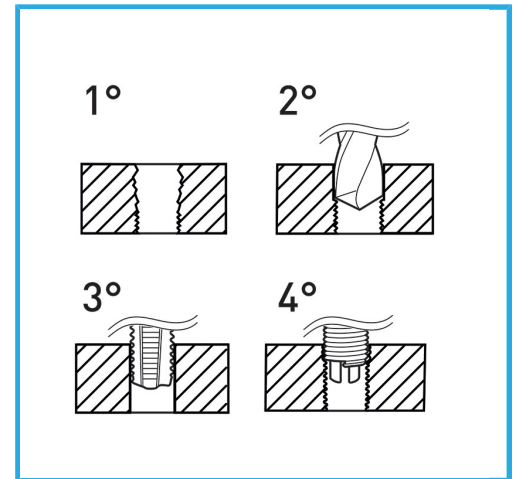


GEEIGNET ZUM REGENERIEREN VON SCHRAUBENGWINDEN ODER  
FÜR SEHR STARKES KLOPFEN IN WEICHE MATERIALIEN.



<b>Maße</b>	M5 - M12 mm
<b>Gewindebohrer STI</b>	M5 x 0.8 - M6 x 1.0 - M8 x 1.25 - M10 x 1.5 - M12 x 1.75
<b>Bohrer</b>	5.2 mm - 6.3 mm - 8.3 mm - 10.4 mm - 12.4 mm
<b>Gewindeeinsätze</b>	M5=25 M6=25 M8=25 M10=25 M12=10
<b>Montagewerkzeug</b>	5 St g
<b>Brechwerkzeug</b>	5 St g
<b>Bruttogewicht</b>	2,29 kg
<b>EAN-Code</b>	8012667368890



Koffer



HSS

-



INOX

-



130 Pcs