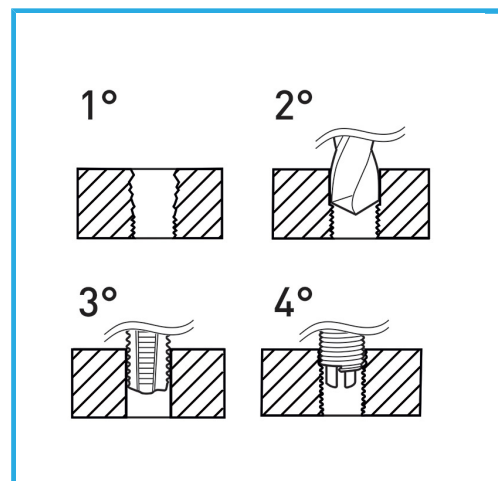


ADATTI PER LA RIGENERAZIONE DELLE FILETTATURE O PER OTTENERE DELLE MASCHIATURE MOLTO RESISTENTI IN MATERIALI TENERI.



€27,50



Dimensioni	M 3 x 0.5
Punta	Ø 3.2 mm
Maschi STI	E011/M030X050M
Utensile montaggio	E011/U04
Attrezzo rottura	E011/A04
Quantità inserti	20
Peso lordo	0,35 kg
Codice EAN	8012667366230



Append.

HSS



INOX