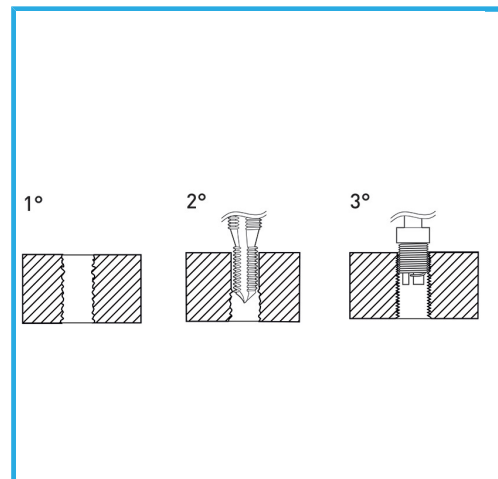
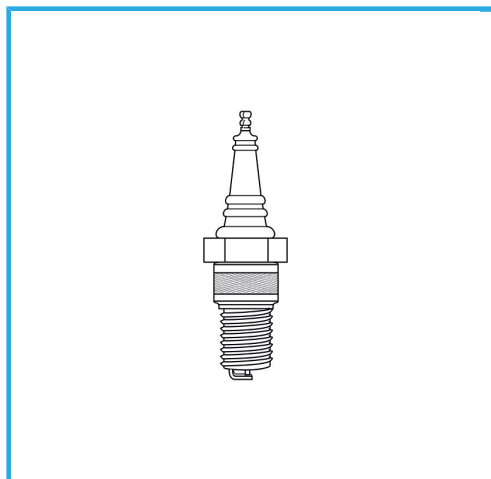


SPEZIELL FÜR REPARATUREN ODER VERSTÄRKUNG VON
ZÜNDKERZENSITZEN.



Maß

M 12 x 1.25

Montagewerkzeug

E011/U15 g

Gewindebohrer STI

E011/M120X125M

Gewindeeinsätze

10

EAN-Code

8012667365110

Bruttogewicht

-



Aufhängbar

HSS

-



INOX

-