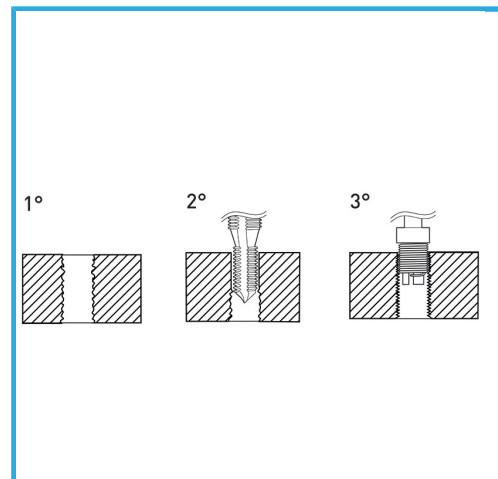
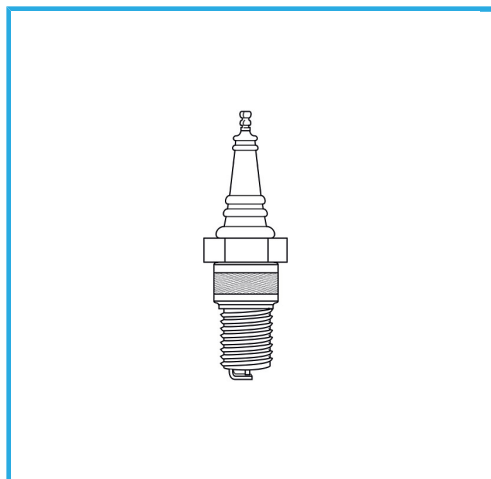


SPECIFICO PER RIPARAZIONI O RINFORZI SEDI CANDELE.



€54,80



Misura	M 12 x 1.25
Utensile montaggio	E011/U15
Maschi STI	E011/M120X125M
Inserti filettati	10
Codice EAN	8012667365110
Peso lordo	-



Append.

HSS



INOX

-