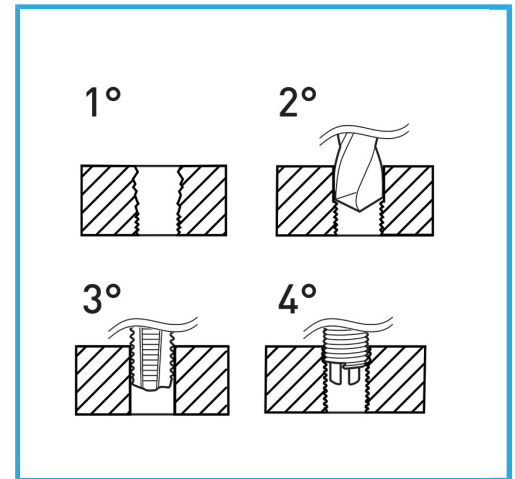


GEEIGNET ZUR GEWINDEREGENERATION ODER UM SEHR WIDERSTANDSFÄHIGES GEWINDESCHNEIDEN IN WEICHE MATERIALIEN ZU ERHALTEN.



Gewinde	3/4" x 12
Bohrer	-
Gewindebohrer STI	E011/BSF3/4M
Montagewerkzeug	E011/U20 g
Brechwerkzeug	- g
Gewindeeinsätze	E010/BSF3/4E15
Anzahl der Einsätze	5
Bruttogewicht	0,79 kg
EAN-Code	8012667363383



Aufhängbar

HSS



-