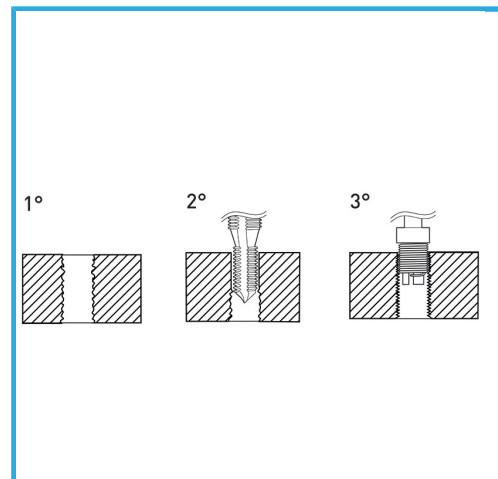
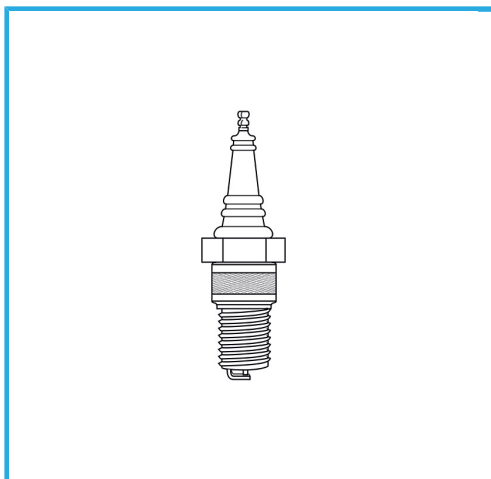


SPECIFICO PER RIPARAZIONI O RINFORZI SEDI CANDELE.



€46,30



| | |
|--------------------|----------------|
| Misura | M 10 x 1.0 |
| Utensile montaggio | E011/U13 |
| Maschi STI | E011/M100X100M |
| Inserti filettati | 10 |
| Codice EAN | 8012667363666 |
| Peso lordo | - |



Append.

HSS

-



INOX

-