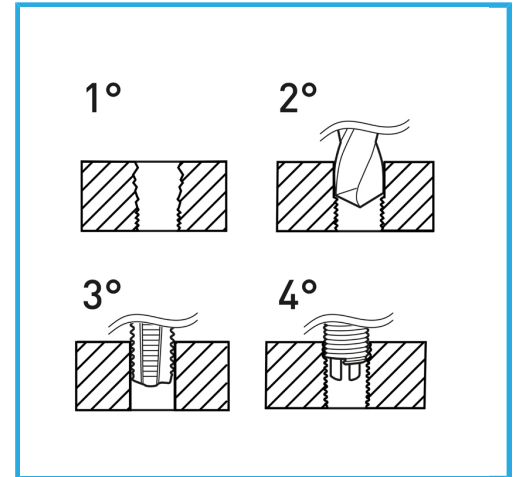


GEEIGNET ZUR GEWINDEREGENERATION ODER UM SEHR WIDERSTANDSFÄHIGES GEWINDESCHNEIDEN IN WEICHE MATERIALIEN ZU ERHALTEN.



|                     |                 |
|---------------------|-----------------|
| Gewinde             | 3/4" x 16       |
| Bohrer              | -               |
| Gewindebohrer STI   | E011/UNF3/4M    |
| Montagewerkzeug     | E011/U21 g      |
| Brechwerkzeug       | - g             |
| Gewindeeinsätze     | E010/UNF3/4E15  |
| Anzahl der Einsätze | 5               |
| Verpackungsmaße     | 170x130x40 h mm |
| Bruttogewicht       | 0,78 kg         |
| EAN-Code            | 8012667366285   |



Aufhängbar

HSS

INOX

-