

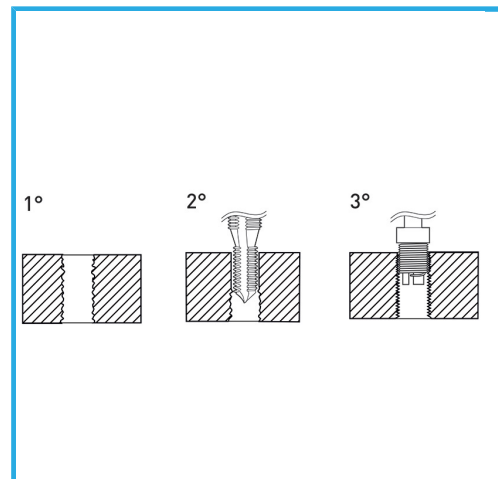
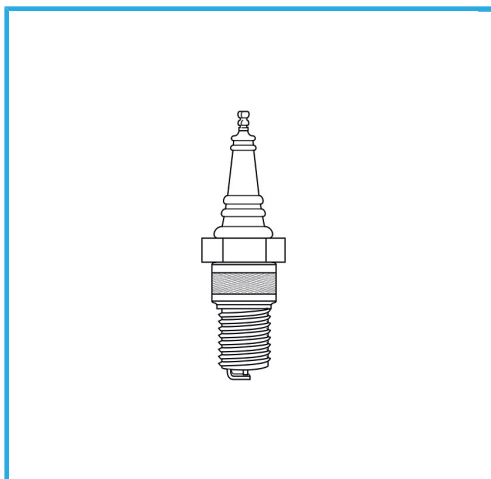
**ART. E011/M060X100C**  
**JUEGO METRICO DE REPARACION ROSCAS DE LAS BUJÍAS**  
**F-COIL**



ESPECÍFICO PARA REPARACIONES O REFUERZO DE ASIENTOS DE BUJÍAS.



€43,70



Medida	M 6 x 1.0
Utensilio para insertar	E011/U09
Machos STI	E011/M060X100M
Insertos roscados	10
Codigo de barras	8012667366483
Peso bruto	-



Colgante

HSS



INOX