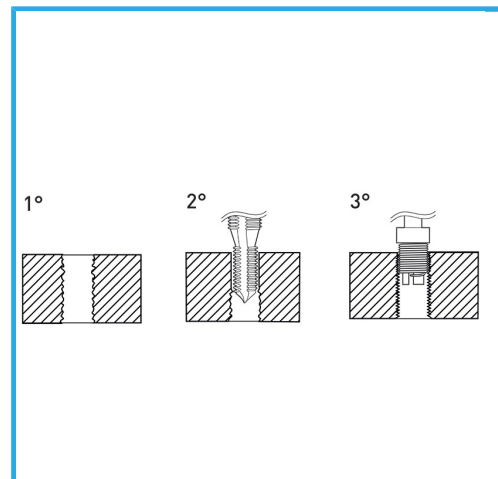
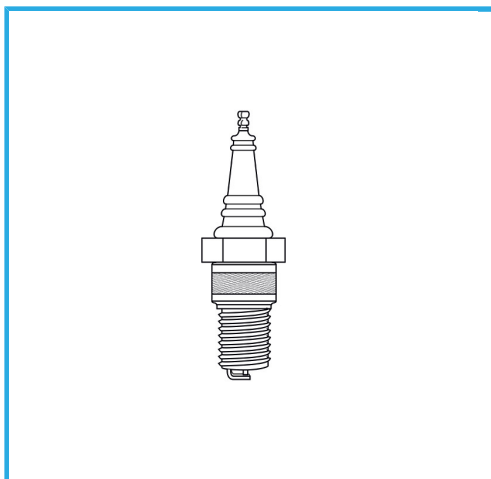


SPEZIELL FÜR REPARATUREN ODER VERSTÄRKUNG VON
ZÜNDKERZENSITZEN.



Maß

M 8 x 1.25

Montagewerkzeug

E011/U11 g

Gewindebohrer STI

E011/M080X125M

Gewindeeinsätze

10

Bruttogewicht

0,41 kg

EAN-Code

8012667366063



Aufhängbar

HSS



INOX