

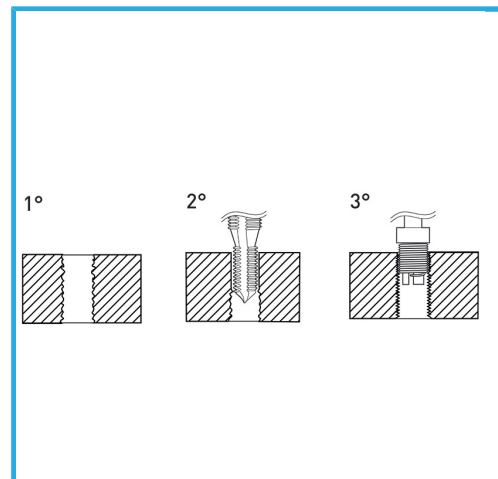
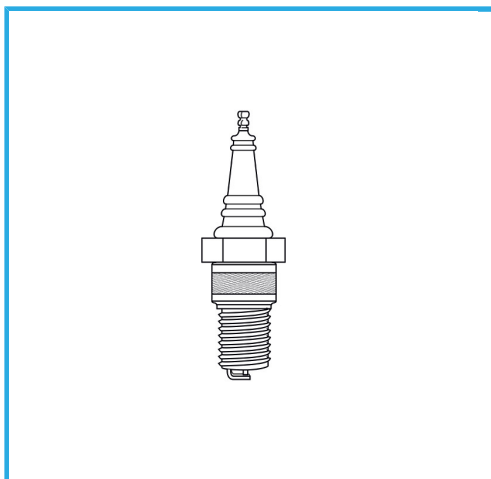
**ART. E011/M080X125C**  
**JUEGO METRICO DE REPARACION ROSCAS DE LAS BUJÍAS**  
**F-COIL**



ESPECÍFICO PARA REPARACIONES O REFUERZO DE ASIENTOS DE BUJÍAS.



€43,70



Medida	M 8 x 1.25
Utensilio para insertar	E011/U11
Machos STI	E011/M080X125M
Insertos roscados	10
Peso bruto	0,41 kg
Codigo de barras	8012667366063



Colgante

HSS



INOX