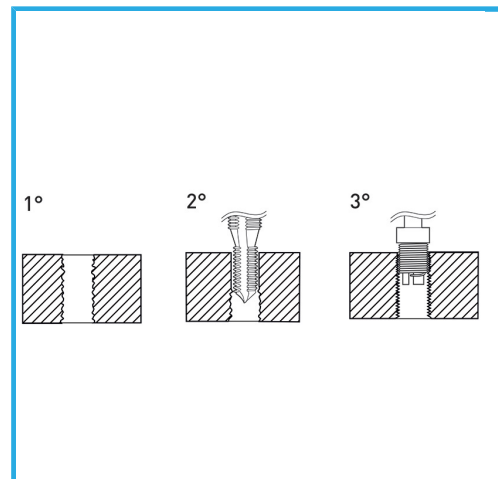
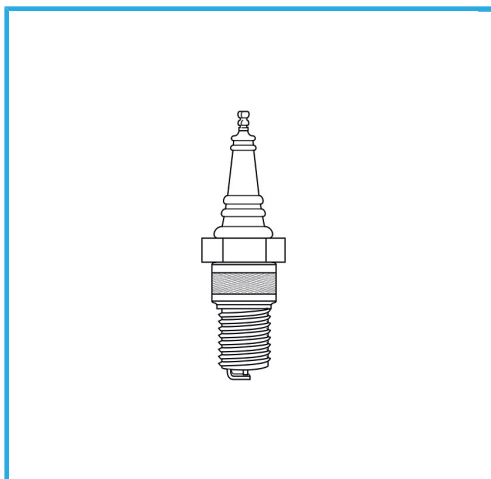


SPECIFICO PER RIPARAZIONI O RINFORZI SEDI CANDELE.



€43,70



Misura	M 8 x 1.25
Utensile montaggio	E011/U11
Maschi STI	E011/M080X125M
Inserti filettati	10
Peso lordo	0,41 kg
Codice EAN	8012667366063



Append.

HSS



INOX