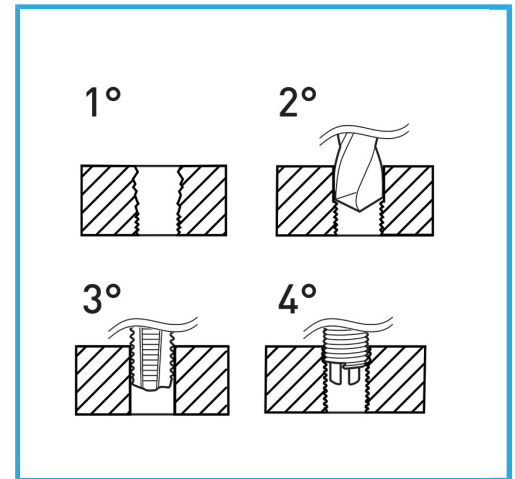


GEEIGNET ZUR GEWINDEREGENERATION ODER UM SEHR WIDERSTANDSFÄHIGES GEWINDESCHNEIDEN IN WEICHE MATERIALIEN ZU ERHALTEN.



Gewinde	7/16" x 18
Bohrer	Ø 11.5 mm
Gewindebohrer STI	E011/BSF7/16M
Montagewerkzeug	E011/U14 g
Brechwerkzeug	E011/A14 g
Gewindeeinsätze	E010/BSF7/16E15
Anzahl der Einsätze	10
Bruttogewicht	0,58 kg
EAN-Code	8012667362928



Aufhängbar

HSS

INOX