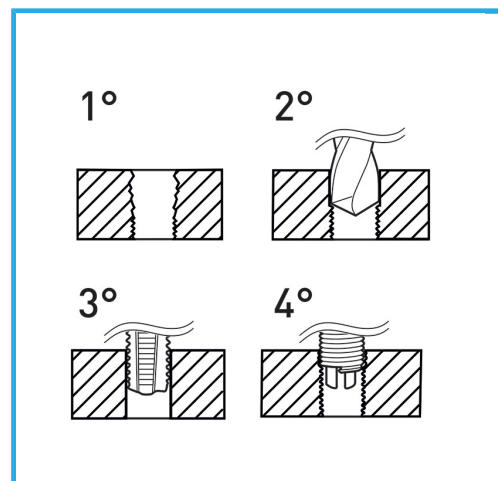


ADATTI PER LA RIGENERAZIONE DELLE FILETTATURE O PER OTTENERE DELLE MASCHIATURE MOLTO RESISTENTI IN MATERIALI TENERI.



€46,60



Filetto	7/16" x 18
Punta	Ø 11.5 mm
Maschi STI	E011/BSF7/16M
Utensile montaggio	E011/U14
Attrezzo rottura	E011/A14
Inserti filettati	E010/BSF7/16E15
Quantità inserti	10
Peso lordo	0,58 kg
Codice EAN	8012667362928



Append.

HSS



INOX