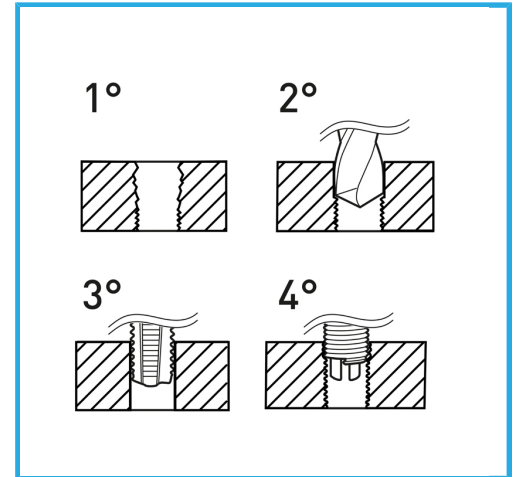


GEEIGNET ZUR GEWINDEREGENERATION ODER UM SEHR WIDERSTANDSFÄHIGES GEWINDESCHNEIDEN IN WEICHE MATERIALIEN ZU ERHALTEN.



Gewinde	5/16" x 24
Bohrer	Ø 8.3 mm
Gewindebohrer STI	E011/UNF5/16M
Montagewerkzeug	E011/U11 g
Brechwerkzeug	E011/A11 g
Gewindeeinsätze	E010/UNF5/16E15
Anzahl der Einsätze	20
Verpackungsmaße	170x130x40 h mm
Bruttogewicht	0,49 kg
EAN-Code	8012667365615



Aufhängbar

HSS -



INOX -