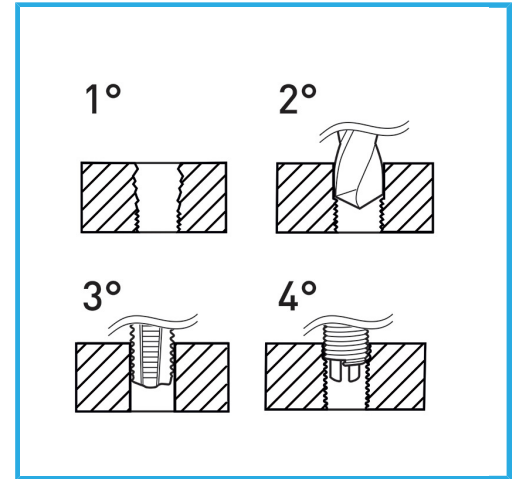


INDICADO PARA LA REGENERACIÓN DE ROSCAS O PARA OBTENER ROSCADOS MUY RESISTENTES EN MATERIALES BLANDOS.



€40,20



|                                |                |
|--------------------------------|----------------|
| <b>Dimensiones</b>             | M 10 x 1.0     |
| <b>Broca</b>                   | Ø 10.3 mm      |
| <b>Machos STI</b>              | E011/M100X100M |
| <b>Utensilio para insertar</b> | E011/U13       |
| <b>Herr. rompe arrastre</b>    | E011/A13       |
| <b>Cantidad de insertos</b>    | 15             |
| <b>Peso bruto</b>              | 0,53 kg        |
| <b>Codigo de barras</b>        | 8012667366568  |



Colgante

HSS



INOX