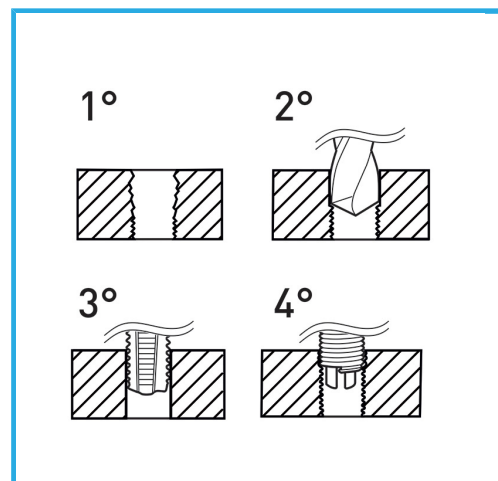


GEEIGNET ZUR GEWINDEREGENERATION ODER UM SEHR WIDERSTANDSFÄHIGES GEWINDESCHNEIDEN IN WEICHE MATERIALIEN ZU ERHALTEN.



Gewinde	1" x 10
Bohrer	-
Gewindebohrer STI	E011/BSF1M
Montagewerkzeug	E011/U23 g
Brechwerkzeug	- g
Gewindeeinsätze	E010/BSF1E15
Anzahl der Einsätze	4
Bruttogewicht	1,16 kg
EAN-Code	8012667363772



Aufhängbar

HSS



-