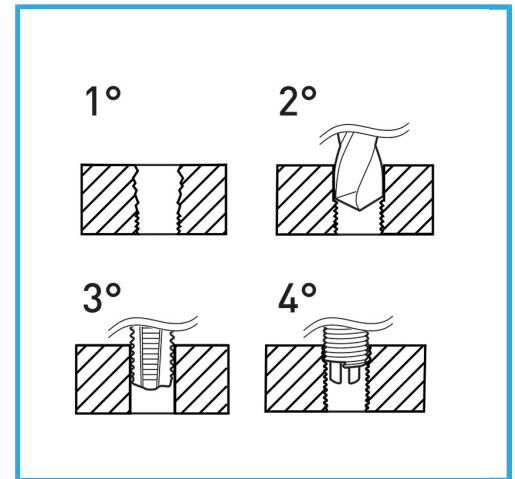


GEEIGNET ZUR GEWINDEREGENERATION ODER UM SEHR WIDERSTANDSFÄHIGES GEWINDESCHNEIDEN IN WEICHE MATERIALIEN ZU ERHALTEN.



<b>Abmessungen</b>	M 2.5 x 0.45
<b>Bohrer</b>	Ø 2.6 mm
<b>Gewindebohrer STI</b>	E011/M025X045M
<b>Montagewerkzeug</b>	E011/U03 g
<b>Brechwerkzeug</b>	E011/A03 g
<b>Anzahl der Einsätze</b>	20
<b>Bruttogewicht</b>	0,33 kg
<b>EAN-Code</b>	8012667362799



Aufhängbar

HSS

INOX