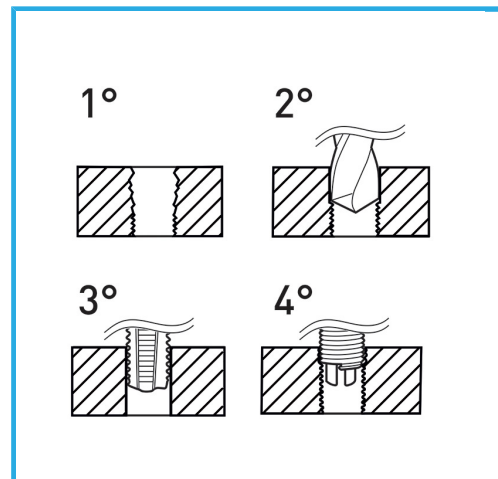


ADATTI PER LA RIGENERAZIONE DELLE FILETTATURE O PER OTTENERE DELLE MASCHIATURE MOLTO RESISTENTI IN MATERIALI TENERI.



€27,50



Dimensioni	M 2.5 x 0.45
Punta	Ø 2.6 mm
Maschi STI	E011/M025X045M
Utensile montaggio	E011/U03
Attrezzo rottura	E011/A03
Quantità inserti	20
Peso lordo	0,33 kg
Codice EAN	8012667362799



Append.

HSS



INOX