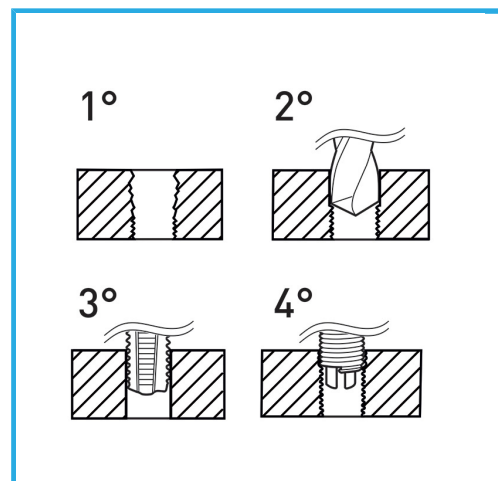


INDICADO PARA LA REGENERACIÓN DE ROSCAS O PARA OBTENER ROSCADOS MUY RESISTENTES EN MATERIALES BLANDOS.



€67,10



Rosca	9/16" x 16
Broca	-
Machos STI	E011/BSF9/16M
Utensilio para insertar	E011/U16
Herr. rompe arrastre	-
Insertos roscados	E010/BSF9/16E15
Cantidad de insertos	10
Peso bruto	0,60 kg
Codigo de barras	8012667365646



Colgante

HSS



INOX