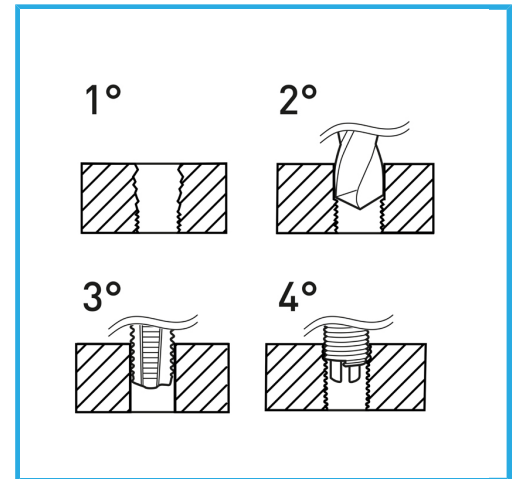


GEEIGNET ZUR GEWINDEREGENERATION ODER UM SEHR WIDERSTANDSFÄHIGES GEWINDESCHNEIDEN IN WEICHE MATERIALIEN ZU ERHALTEN.



Gewinde	1/2" x 20
Bohrer	Ø 13.0 mm
Gewindebohrer STI	E011/UNF1/2M
Montagewerkzeug	E011/U15 g
Brechwerkzeug	E011/A15 g
Gewindeeinsätze	E010/UNF1/2E15
Anzahl der Einsätze	10
Verpackungsmaße	170x130x40 h mm
Bruttogewicht	0,67 kg
EAN-Code	8012667367978



Aufhängbar

HSS

INOX

-