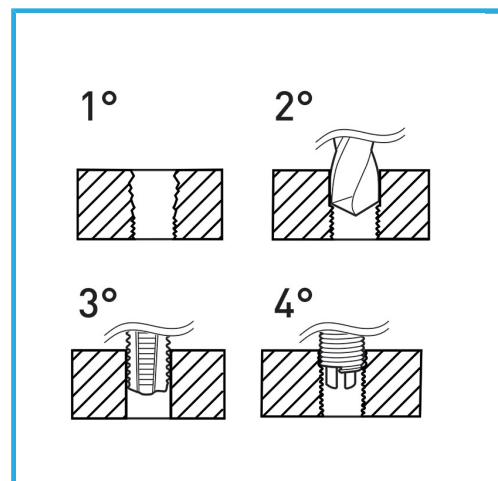


INDICADO PARA LA REGENERACIÓN DE ROSCAS O PARA OBTENER ROSCADOS MUY RESISTENTES EN MATERIALES BLANDOS.



€202,00



Medidas	M6 - M14 mm
Machos STI	M6 x 1.0 - M8 x 1.25 - M10 x 1.5 - M12 x 1.75 - M14 x 1.25
Brocas	6.3 mm - 8.3 mm - 10.4 mm - 12.4 mm
Insertos roscados	M6=25 M8=25 M10=25 M12=10 M14=10
Utensilio para insertar	5 Pz
Herr. rompe arrastre	4 Pz
Peso bruto	2,66 kg
Codigo de barras	8012667367329



Estuche de transporte



HSS

-



INOX

-



113 Pcs