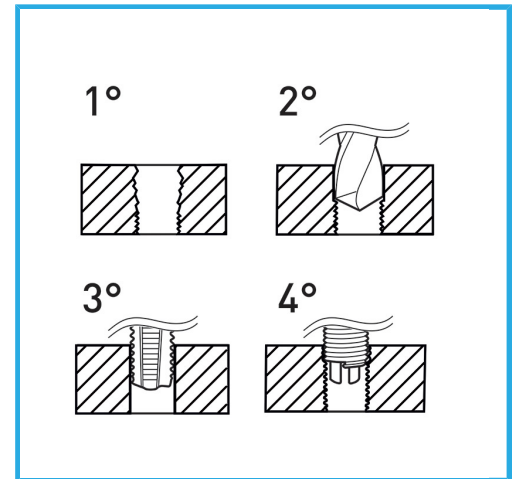


GEEIGNET ZUR GEWINDEREGENERATION ODER UM SEHR WIDERSTANDSFÄHIGES GEWINDESCHNEIDEN IN WEICHE MATERIALIEN ZU ERHALTEN.



Abmessungen	M 8 x 1.0
Bohrer	Ø 8.3 mm
Gewindebohrer STI	E011/M080X100M
Montagewerkzeug	E011/U11 g
Brechwerkzeug	E011/A11 g
Anzahl der Einsätze	20
Bruttogewicht	0,47 kg
Verpackungsmaße	175x130x40 h mm
EAN-Code	8012667367138



Aufhängbar

HSS

INOX