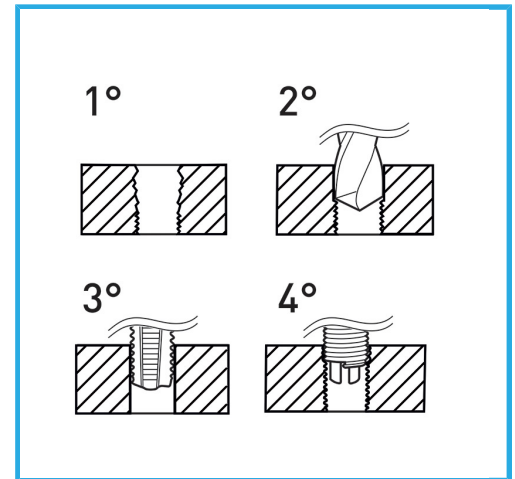


INDICADO PARA LA REGENERACIÓN DE ROSCAS O PARA OBTENER ROSCADOS MUY RESISTENTES EN MATERIALES BLANDOS.



€37,50



Dimensiones	M 8 x 1.0
Broca	Ø 8.3 mm
Machos STI	E011/M080X100M
Utensilio para insertar	E011/U11
Herr. rompe arrastre	E011/A11
Cantidad de insertos	20
Peso bruto	0,47 kg
Dimensiones de embalaje	175x130x40 h mm
Codigo de barras	8012667367138



Colgante

HSS



INOX